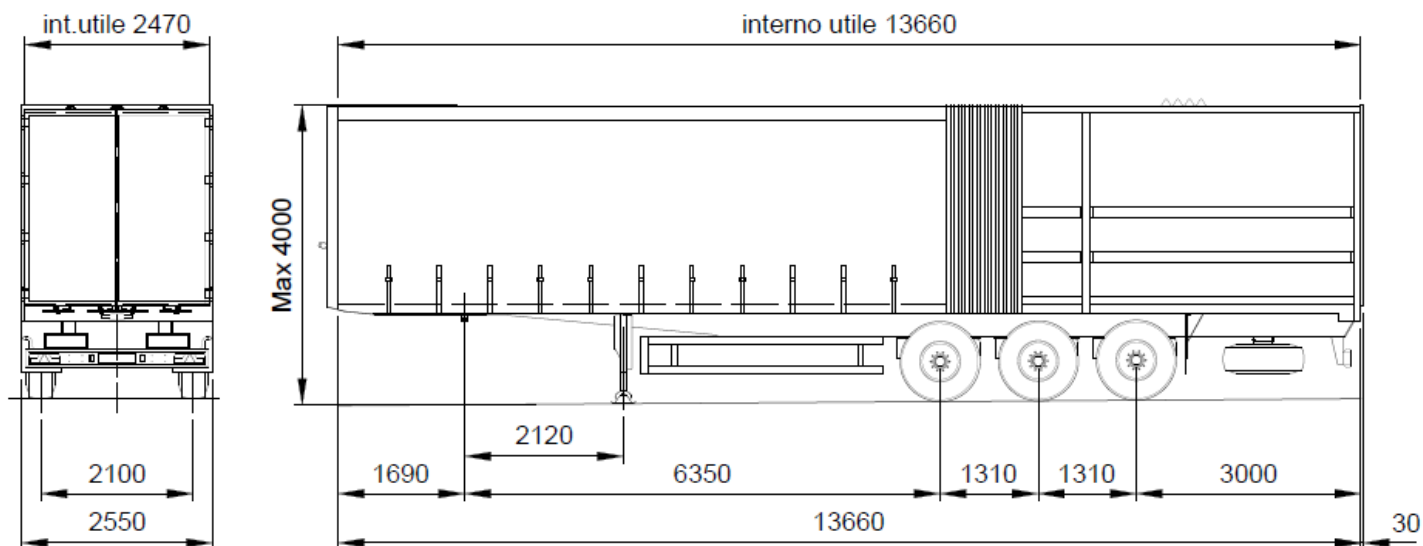


**SEMIRIMORCHIO A 3 ASSI CENTINATO*
ASSALI BPW - JOST - ROR - SAF**

Tara** (kg)	PTT (kg)
8000	39000

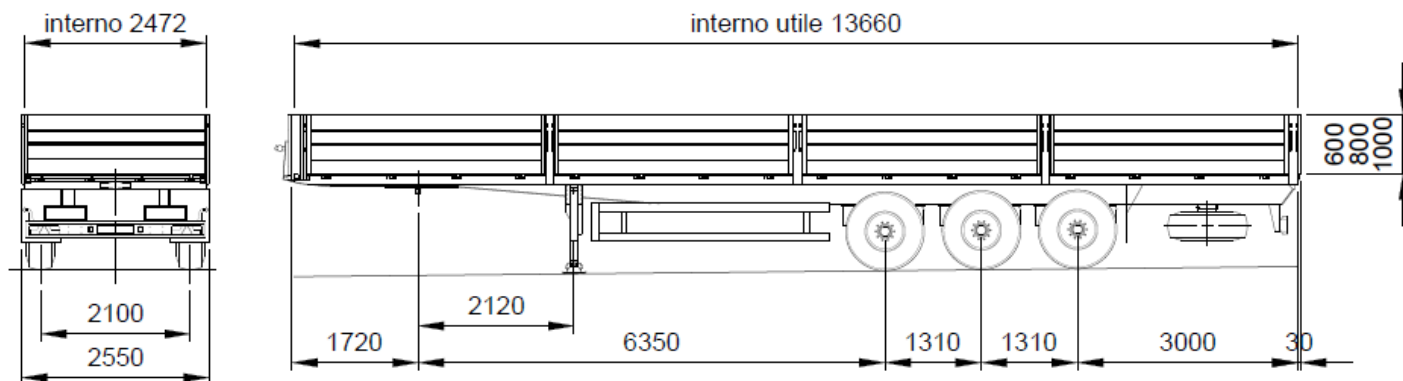
Disponibile nelle seguenti configurazioni:

- assi privi di sollevatore
- 1° asse sollevabile
- 3° asse sollevabile
- 1° e 3° sollevabili
- assi fissi
- 1° asse autosterzante
- 3° asse autosterzante
- 1° e 3° asse autosterzanti

Pneumatici standard	385/65 R 22.5	385/55 R 22.5
In alternativa	455/45 R 22.5	

* Disponibile versione centina alla francese o centina con sponde.

** Configurazione con collo longherone H=140mm, assi fissi, 7 pneumatici, 7 ruote in acciaio e portaruota di scorta a verricello.

**SEMIRIMORCHIO A 3 ASSI PIANALATO
ASSALI BPW - JOST - ROR - SAF**

Tara* (kg)	PTT (kg)
6900	39000

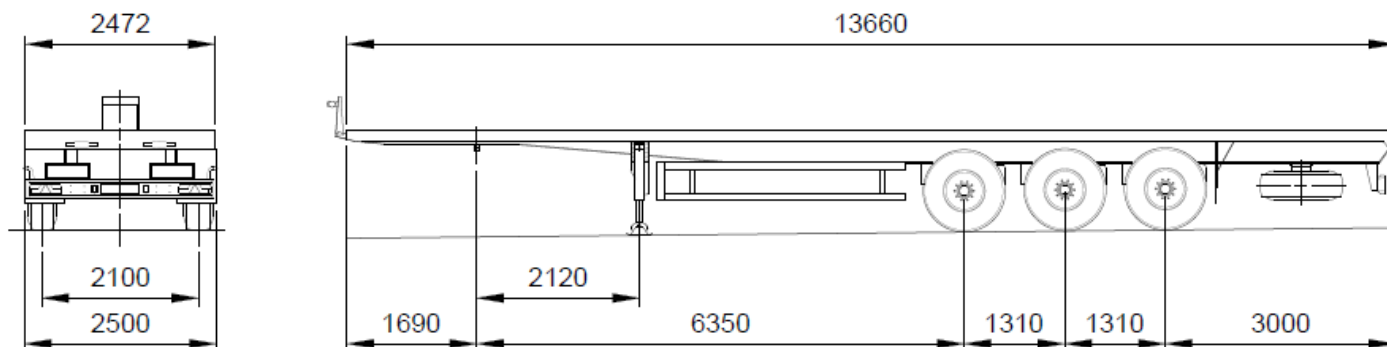
Disponibile nelle seguenti configurazioni:

- assi privi di sollevatore
- 1° asse sollevabile
- 3° asse sollevabile
- 1° e 3° sollevabili

- assi fissi
- 1° asse autosterzante
- 3° asse autosterzante
- 1° e 3° asse autosterzanti

Pneumatici standard	385/65 R 22.5	385/55 R 22.5
In alternativa	455/45 R 22.5	

* Configurazione con collo longherone H=140mm, assi fissi, 7 pneumatici, 7 ruote in acciaio e portaruota di scorta a verricello.

**SEMIRIMORCHIO A 3 ASSI PIANALATO
ASSALI BPW - JOST - ROR - SAF**

Tara* (kg)	PTT (kg)
6000	39000

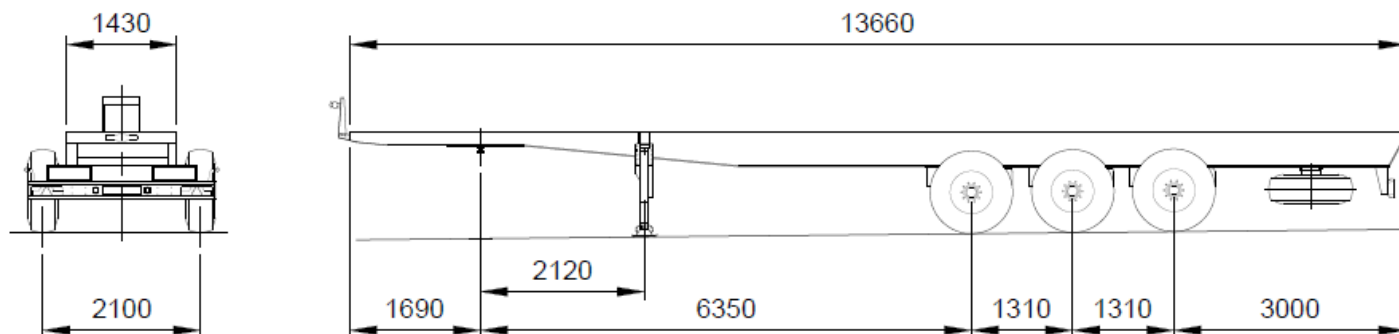
Disponibile nelle seguenti configurazioni:

- assi privi di sollevatore
- 1° asse sollevabile
- 3° asse sollevabile
- 1° e 3° sollevabili

- assi fissi
- 1° asse autosterzante
- 3° asse autosterzante
- 1° e 3° asse autosterzanti

Pneumatici standard	385/65 R 22.5	385/55 R 22.5
In alternativa	455/45 R 22.5	

* Configurazione con collo longherone H=140mm, assi fissi, 7 pneumatici, 7 ruote in acciaio e portaruota di scorta a verricello.

**SEMIRIMORCHIO A 3 ASSI A TELAIO
ASSALI BPW - JOST - ROR - SAF**

Tara* (kg)	PTT (kg)
4150	39000

Disponibile nelle seguenti configurazioni:

- assi privi di sollevatore
- 1° asse sollevabile
- 3° asse sollevabile
- 1° e 3° sollevabili

- assi fissi
- 1° asse autosterzante
- 3° asse autosterzante
- 1° e 3° asse autosterzanti

Pneumatici standard	385/65 R 22.5	385/55 R 22.5
In alternativa	455/45 R 22.5	

* Configurazione con collo longherone H=140mm, assi fissi, 7 pneumatici, 7 ruote in acciaio e portaruota di scorta a verricello.