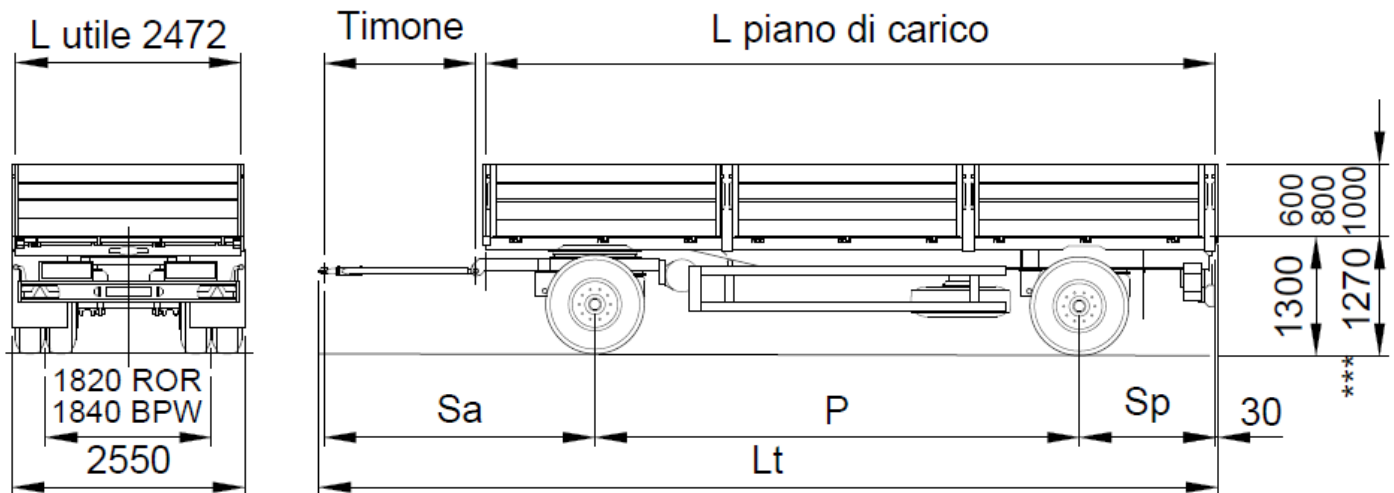


**RIMORCHIO A 2 ASSI CASSONATO****ASSALI ROR - BPW**

L piano di carico (mm)	P (mm)	Sa (mm)	Sp (mm)	Timone* (mm)	Lt (mm)	Tara** (kg)	PTT (kg)
6300	4360	<u>2690</u> 2830	1090	<u>1730</u> 1870	<u>8220</u> 8360	4280	22000
6500	4360	<u>2790</u> 2930	1190	<u>1730</u> 1870	<u>8420</u> 8560	4300	22000
7000	4830	<u>2790</u> 2930	1220	<u>1730</u> 1870	<u>8920</u> 9060	4350	22000
7200	4830	<u>2790</u> 2930	1320	<u>1730</u> 1870	<u>9020</u> 9160	4370	22000
7500	4830	<u>3040</u> 3180	1470	<u>1730</u> 1870	<u>9420</u> 9560	4400	22000
7500	5080	<u>2790</u> 2930	1470	<u>1730</u> 1870	<u>9420</u> 9560	4400	22000
7500	5310	<u>2790</u> 2930	1240	<u>1730</u> 1870	<u>9420</u> 9560	4400	22000
7700	4830	<u>3040</u> 3180	1570	<u>1730</u> 1870	<u>9520</u> 9660	4440	22000
7700	5080	<u>2790</u> 2930	1570	<u>1730</u> 1870	<u>9520</u> 9660	4440	22000
7700	5310	<u>2790</u> 2930	1340	<u>1730</u> 1870	<u>9520</u> 9660	4440	22000
8000	5080	<u>3040</u> 3180	1720	<u>1730</u> 1870	<u>9920</u> 10060	4450	22000
8000	5310	<u>3040</u> 3180	1490	<u>1730</u> 1870	<u>9920</u> 10060	4450	22000
8200	5310	<u>3040</u> 3180	1590	<u>1730</u> 1870	<u>10020</u> 10160	4490	22000

Pneumatici standard	315/80 R 22.5	315/70 R 22.5		
In alternativa	315/60 R 22.5	305/70 R 22.5	295/80 R 22.5	295/60 R 22.5

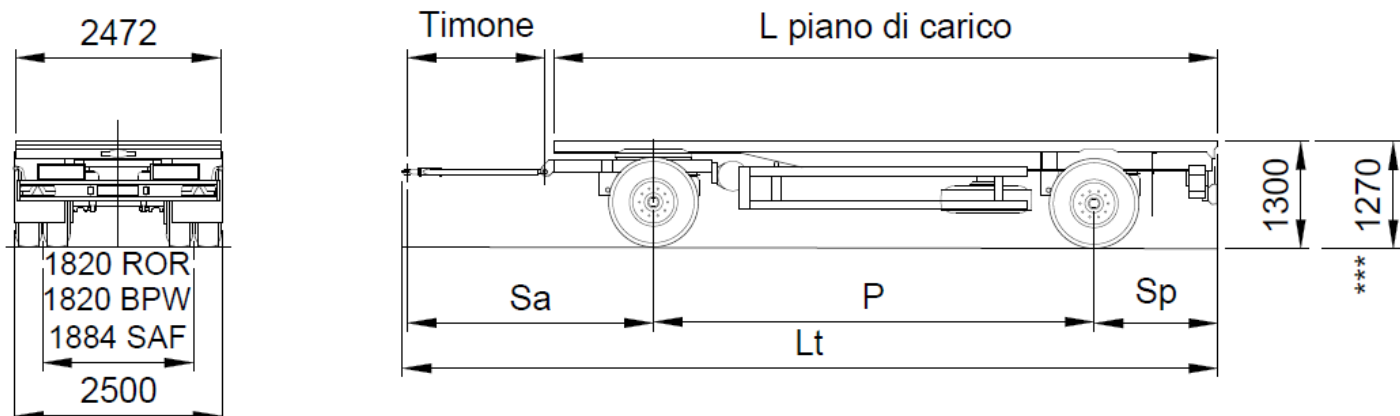
\* Utilizzabile in alternativa il timone JOST allungabile 1400+600

\*\* Configurazione con 9 pneumatici, 9 ruote in acciaio e portaruota di scorta a verricello.

\*\*\* Altezza da terra con pneumatici 315/70 R 22.5.

## RIMORCHIO A 2 ASSI PIANALATO

## ASSALI ROR - BPW - SAF



L piano di carico (mm)	P (mm)	Sa (mm)	Sp (mm)	Timone* (mm)	Lt (mm)	Tara** (kg)	PTT (kg)
6300	4360	<u>2690</u> 2830	1090	<u>1730</u> 1870	<u>8190</u> 8330	4080	22000
6500	4360	<u>2790</u> 2930	1190	<u>1730</u> 1870	<u>8390</u> 8530	4100	22000
7000	4830	<u>2790</u> 2930	1220	<u>1730</u> 1870	<u>8890</u> 9030	4150	22000
7200	4830	<u>2790</u> 2930	1320	<u>1730</u> 1870	<u>8990</u> 9130	4170	22000
7500	4830	<u>3040</u> 3180	1470	<u>1730</u> 1870	<u>9390</u> 9530	4200	22000
7500	5080	<u>2790</u> 2930	1470	<u>1730</u> 1870	<u>9390</u> 9530	4200	22000
7500	5310	<u>2790</u> 2930	1240	<u>1730</u> 1870	<u>9390</u> 9530	4200	22000
7700	4830	<u>3040</u> 3180	1570	<u>1730</u> 1870	<u>9490</u> 9630	4240	22000
7700	5080	<u>2790</u> 2930	1570	<u>1730</u> 1870	<u>9490</u> 9630	4240	22000
7700	5310	<u>2790</u> 2930	1340	<u>1730</u> 1870	<u>9490</u> 9630	4240	22000
8000	5080	<u>3040</u> 3180	1720	<u>1730</u> 1870	<u>9890</u> 10030	4250	22000
8000	5310	<u>3040</u> 3180	1490	<u>1730</u> 1870	<u>9890</u> 10030	4250	22000
8200	5310	<u>3040</u> 3180	1590	<u>1730</u> 1870	<u>9990</u> 10130	4290	22000

Pneumatici standard	315/80 R 22.5	315/70 R 22.5		
In alternativa	315/60 R 22.5	305/70 R 22.5	295/80 R 22.5	295/60 R 22.5

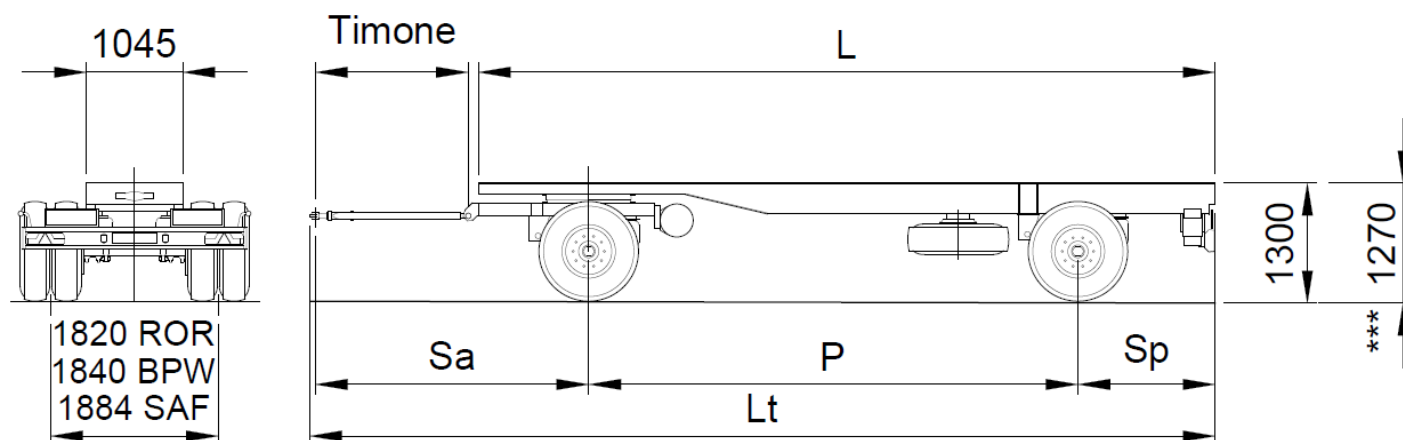
\* Utilizzabile in alternativa il timone JOST allungabile 1400+600

\*\* Configurazione con 9 pneumatici, 9 ruote in acciaio e portaruota di scorta a verricello.

\*\*\* Altezza da terra con pneumatici 315/70 R 22.5.

RIMORCHIO A 2 ASSI A TELAIO

ASSALI ROR - BPW - SAF



L piano di carico (mm)	P (mm)	Sa (mm)	Sp (mm)	Timone* (mm)	Lt (mm)	Tara** (kg)	PTT (kg)
6300	4360	<u>2690</u> 2830	1090	<u>1730</u> 1870	<u>8190</u> 8330	3150	22000
6500	4360	<u>2790</u> 2930	1190	<u>1730</u> 1870	<u>8390</u> 8530	3150	22000
7000	4830	<u>2790</u> 2930	1220	<u>1730</u> 1870	<u>8890</u> 9030	3150	22000
7200	4830	<u>2790</u> 2930	1320	<u>1730</u> 1870	<u>8990</u> 9130	3150	22000
7500	4830	<u>3040</u> 3180	1470	<u>1730</u> 1870	<u>9390</u> 9530	3150	22000
7500	5080	<u>2790</u> 2930	1470	<u>1730</u> 1870	<u>9390</u> 9530	3150	22000
7500	5310	<u>2790</u> 2930	1240	<u>1730</u> 1870	<u>9390</u> 9530	3150	22000
7700	4830	<u>3040</u> 3180	1570	<u>1730</u> 1870	<u>9490</u> 9630	3150	22000
7700	5080	<u>2790</u> 2930	1570	<u>1730</u> 1870	<u>9490</u> 9630	3150	22000
7700	5310	<u>2790</u> 2930	1340	<u>1730</u> 1870	<u>9490</u> 9630	3150	22000
8000	5080	<u>3040</u> 3180	1720	<u>1730</u> 1870	<u>9890</u> 10030	3150	22000
8000	5310	<u>3040</u> 3180	1490	<u>1730</u> 1870	<u>9890</u> 10030	3150	22000
8200	5310	<u>3040</u> 3180	1590	<u>1730</u> 1870	<u>9990</u> 10130	3150	22000

Pneumatici standard	315/80 R 22.5	315/70 R 22.5		
In alternativa	315/60 R 22.5	305/70 R 22.5	295/80 R 22.5	295/60 R 22.5

\* Utilizzabile in alternativa il timone JOST allungabile 1400+600

\*\* Configurazione con 9 pneumatici, 9 ruote in acciaio e portaruota di scorta a verricello.

\*\*\* Altezza da terra con pneumatici 315/70 R 22.5.