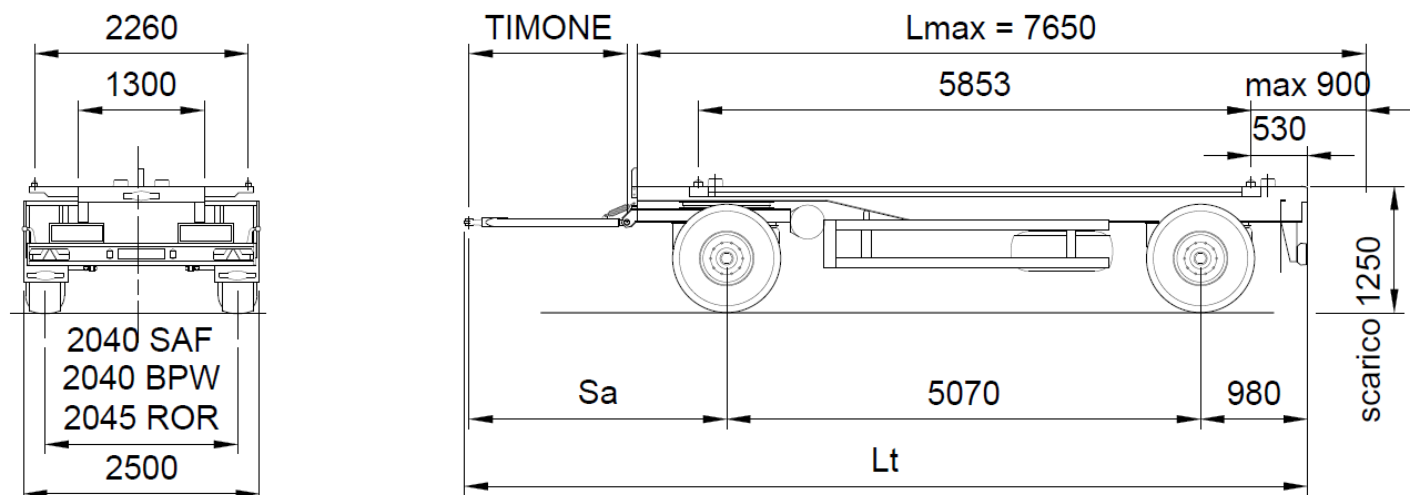


**RIMORCHIO A 2 ASSI PORTA CONTAINER o CASSE MOBILI
ASSALI ROR – BPW – SAF**

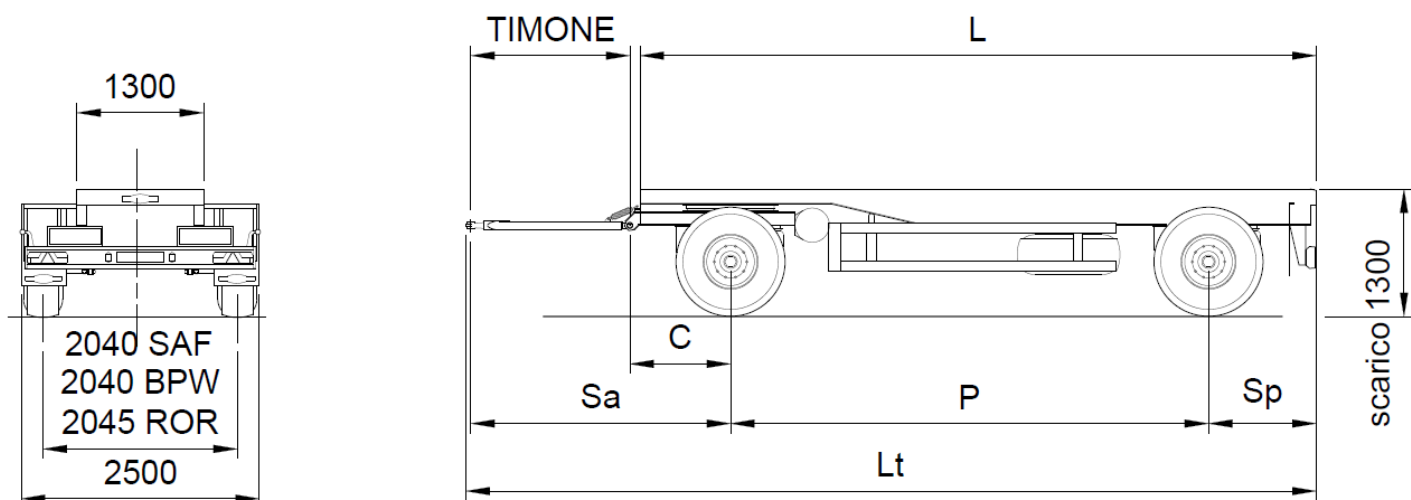
P (mm)	Sa (mm)	Sp (mm)	Timone (mm)	Lt (mm)	Tara* (kg)	PTT (kg)
5070	2690	980	1730	8790	2580	20000
5070	2830	980	1870	8930	2580	20000
5070	2940	980	1980	9040	2590	20000
5070	3060	980	2100	9160	2590	20000

Pneumatici	385/65 R22.5	385/55 R22.5	455/45 R22.5
------------	--------------	--------------	--------------

* Configurazione con 5 pneumatici, 5 ruote in acciaio e portaruota di scorta a verricello.

RIMORCHIO A 2 ASSI A TELAIO

ASSALI ROR – BPW – SAF



L (mm)	P (mm)	Sa (mm)	Sp (mm)	Timone (mm)	C (mm)	Lt (mm)	Tara* (kg)	PTT (kg)
7000	5070	2690	1000	1730	960	8810	2410	20000
		2839		1870		8950		
		2940		1980		9060		
		3060		2100		9180		
7500	5070	2690	1250	1730	960	9060	2410	20000
		2839		1870		9200		
		2940		1980		9310		
		3060		2100		9430		
7500	5070	2940	1250	2940	1210	9310	2410	20000
		3080		3080		9450		
		3190		3190		9560		
		3310		3310		9680		
7500	5070	2940	1500	2940	1210	9560	2410	20000
		3080		3080		9700		
		3190		3190		9810		
		3310		3310		9930		
7500	5310	2820	1130	2940	1090	9310	2410	20000
		2960		3080		9450		
		3070		3190		9560		
		3190		3310		9680		
8000	5310	2820	1380	2940	1090	9560	2410	20000
		2960		3080		9700		
		3070		3190		9810		
		3190		3310		9930		
8000	5570	2940	1250	2940	1210	9810	2410	20000
		3080		3080		9950		
		3190		3190		10060		
		3310		3310		10180		
8500	5570	2940	1500	2940	1210	10060	2410	20000
		3080		3080		10200		
		3190		3190		10310		
		3310		3310		10430		

Pneumatici

385/65 R22.5

385/55 R22.5

455/45 R22.5

* Configurazione con 5 pneumatici, 5 ruote in acciaio e portaruota di scorta a verricello.